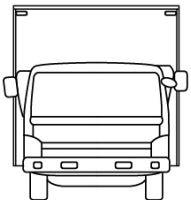
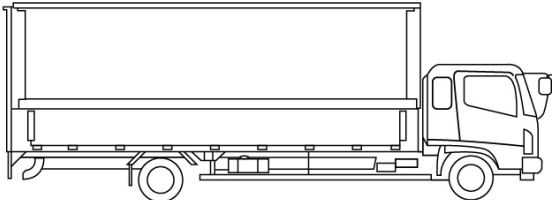
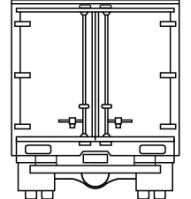
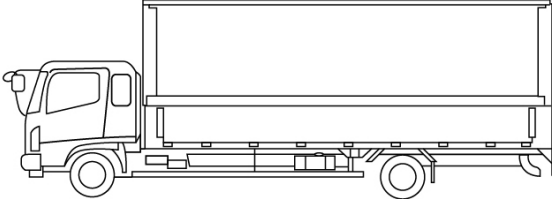

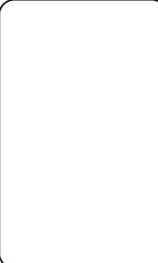


車名	年式	型式・車体番号	架装形状	整理番号  <b>44320</b>		
日野	04/07	2RG-XZU712M-0013036	ドライバン			
車検有効期限	走行距離 (km)	積載量	タコグラフ年月	荷台寸法 (mm)		
R06.7.11	747 km	3,000 kg		長さ	幅	高さ
	リサイクル料金	8,820 円		4,500	2,080	2,170

エンジン状態	A	エンジン	4気筒/ターボ	ブレーキ	オイル	150 馬力	ミッション	6速 3ペダル	キャブ内汚れ	無し
ミッション・デフ状態	OK								シート汚れ	無し
フレーム関係・下回り状態	OK								フロントガラス状態	良好
上物 (メーカー・型式・年式)	トランテックス・(R4)								キャブ内装備	
仕様等	登録済未使用車★ワイドロング・ラッシング2段・床材木・スライドサイドドア・全低床								ETC バックカメラ 集中ドアロック	

その他・備考欄 【鍵】車・燃料タンク兼用	   	 	タイヤ状態 (mm、欠、で記載)			
			10 前 10 10 10 10 10 スペア F 10 R	種類	サマー	
記録簿	なし	メンテナンスノート	あり	サイズ F	225/70 R 16	
				サイズ R	225/70 R 16	
				アルミホイール	無	